

Resumen

Este documento explica como conectar un PLC Siemens de la serie Simatic S5, a una red Ethernet, mediante el uso de un conversor Serie a Ethernet de la familia SSE232. De esta forma podrá comunicarse con el Plc, por medio de una computadora conectada a dicha red y cargada con el software de programación de Siemens®, "S5 Programming tool for Windows" o bien por medio de los sistemas SCADA SIMATIC® Protocol/Pro V5.2 SP3 (protocolo AS511) o SCADA Intellution ® Fix32 (protocolo As511).

Hardware utilizado

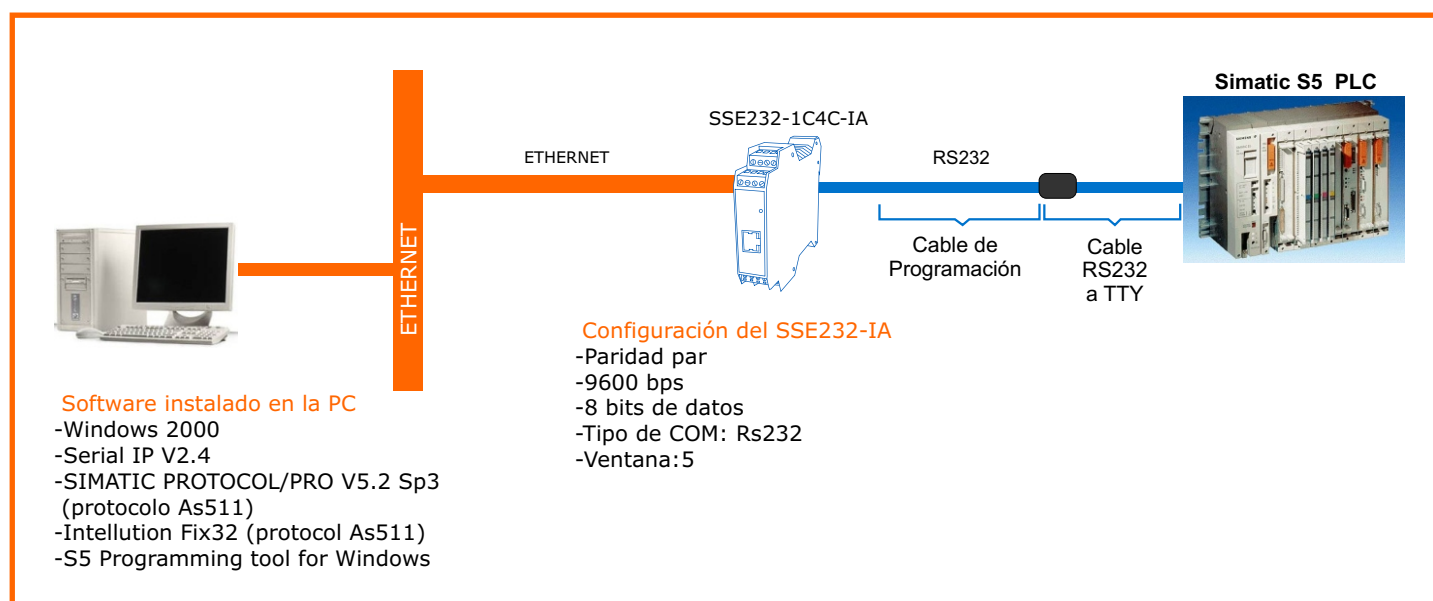
- PLC Siemens SIMATIC ® S5
- Cable de programación del PLC con adaptador Rs232 (Rs232 to TTY Converter).
- Conversor Exemys, Serie a Ethernet, modelo SSE232-1C4C-IA.

Software utilizado

- Sistema operativo de la computadora: Windows ® 2000
- Localizador de dispositivos Exemys en la red ethernet Exemys Device Locator.
- Software de programación: S5 Programming tool for Windows
- Software SCADA 1: SIMATIC protocol/Pro V.52 Sp3 (protocol As511)
- Software SCADA 2: Intellution Fix32 (protocol As511)
- Driver redirector del puerto Serie a Ethernet: Serial IP V2.4 o superior.

Procedimiento

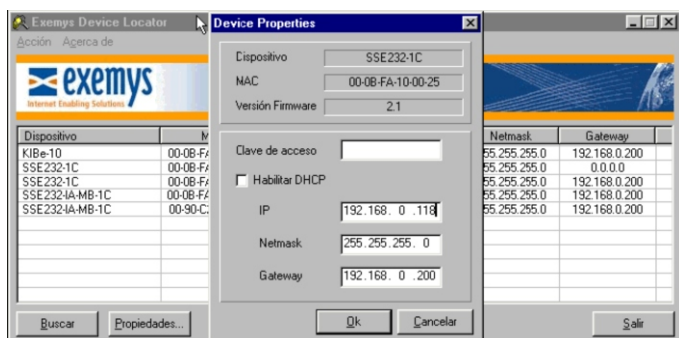
Conecte la computadora, el conversor y el PLC junto con el adaptador del siguiente modo:



1

Utilice el software Exemys Device Locator

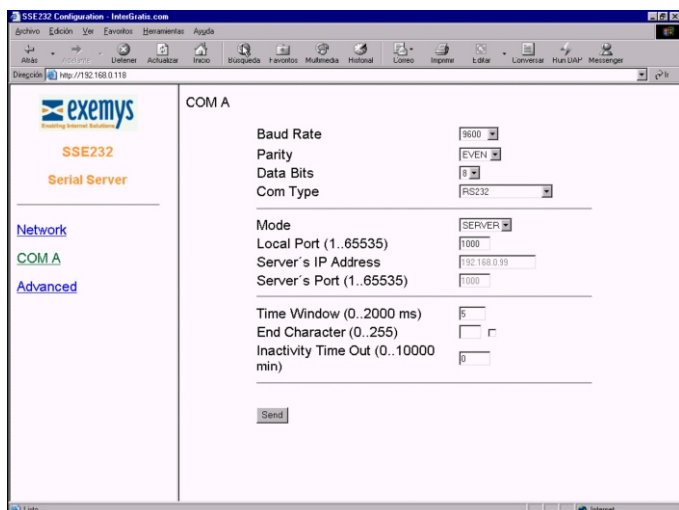
Asigne al SSE232-IA, una dirección de IP válida utilizando el software "Exemys Device locator".



2

Configure el puerto serie del SSE232-IA

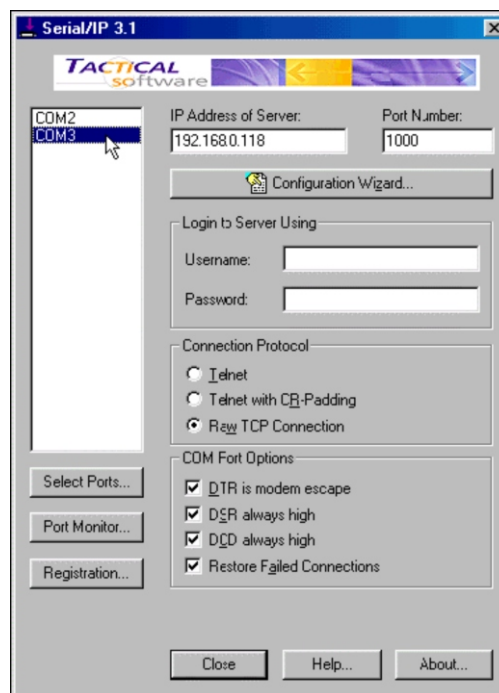
- Baud rate: 9600 bps
- Paridad: par
- Bits de Datos: 8
- Tipo de Com: Rs232



3

Configure el software Serial IP

Instale el software Serial IP en la computadora, agregue un puerto serie virtual, asigne la dirección IP y configure el port 1000. Seleccione Raw TCP Connection y habilite todas las opciones de Com Port Options



Accediendo al PLC en forma remota

Por medio del Software de Programación del PLC

- Desde el software de programación, seleccione el puerto serie virtual que usted ha creado con el software Serial IP.
- Seleccione una velocidad de transmisión de 9.600 bps

Por medio de los sistemas SCADA

- Desde el Software SCADA SIMATIC Protocol/Pro V5.2 SP3 o bien Intellution Fix32, seleccione el puerto serie virtual que usted ha creado con el software Serial IP, configurado con el protocolo AS511.
- Seleccione una velocidad de transmisión de 9.600 bps

A continuación podrá acceder al PLC como si estuviera conectado directamente a la computadora